

## XHD™ Vibradores Electricos Extra Fuertes

### 3 años de garantía! Nueva series! Diseño para facil limpieza!

Una solución para su economía para problemas de manejo de materiales en contenedores y tolvas. No mas golpes en contenedores y tolvas con martillazos. No mas retrasos en la producción debido a los tanques de almacenamiento tapados. No mas estruendo y molesto ruido. Los vibradores de Tolva MARTIN® XHD™ estan diseñados y contruidos para soportar los rigurosos trabajos de la industria, tan dificil que les garantizamos 3 años.



### Vibradores de Alto-Rendimiento

Los Vibradores Electricos MARTIN estan diseñados y construidos para soportar los rigurosos trabajos en la industria y opera en un ciclo continuo de servicio. Esta serie es tan dura que se le garantiza 3 años, incluso cuando se opera al 100% de amplitud, en 24 horas, 7 días a la semana. Cada vibrador es fabricado utilizando las ultimas tecnicas autmoatizadas, asegurando los baleros exactos y completamente sellados. Esto añadido con bobinado de alto vacio, haciendo un excelente rendimiento en un segundo. **NOTA:** Vibradores de tamaño para material 50 – 90 libras por pies/cubicos, con 5% o menos de contenido de humedad. Ponganse en contacto con la fabrica para otros materiales.

## Características

#### Silenciosos

Opera a 60 – 70 dBA, el mismo estandard de un motor electrico. Aire impulsado por vibradores de piston hasta 120 dBA .

#### Eficientes en el Consumo de Energia

Mayor fuerza a la relación entre el consumo de energía que cualquier vibrador de su clase.

#### Construidos para Durar

Bobinados al alto vació, sellos de anillo, y las superficies mecanizadas proporcionando un IP 66 de clasificación para la protección en contra de entrada de suciedad o agua, , eliminando practicamente posibilidad de falla.

#### Otros Equipos & Servicios Que Puede Necesitar

- Soportes de Montaje, Timers y controles.
- Instalación y entrenamiento en fabrica
- Las unidades monofasicas contienen sobrecarga, capacitor de encendido, interruptor de caja y cable estandard. Todas las unidades estan disponibles sin estos componentes a un menor precio.

#### Especificaciones Adicionales

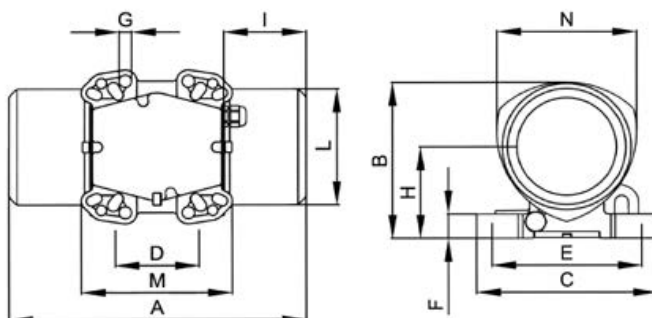
- Temperatura de Operación: Trifasico: – 30°C – 40°C; Monofasico: 0° C – 40° C.
- Salida Ajustable: Los contrapesos pueden ser posicionados para un preciso control en la fuerza.
- Fuerza (Maximo): 3,500 fuerza-libras
- Garantia: 3 años operando con nuestras recomendaciones.
- Incluye: 115 Volt Monofasico, las unidades incluyen interruptor de caja, proteccion de sobrecarga, capacitor y cable.
- Totalmente contra agua! Resistente a la corrosión!

## XHD™ Vibradores Electricos Extra Fuertes

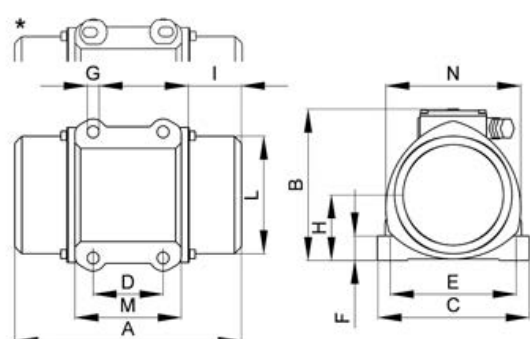
### Dimensiones

XHD SERIES						
3600 RPM	A	B	C	D	E	F
A1.5T AND C1.5T	8.23(209)	6.08(154.5)	6.46(164)	2.56(65)	5.51(140)	0.98(25)
A2T AND C2.5T	8.86(225)	6.08(154.5)	6.46(164)	2.56(65)	5.51(140)	0.98(25)
A5T AND C5T	10.04(255)	6.91(175.5)	6.46(164)	2.56(65)	5.51(140)	0.98(25)
A8T AND C8T	11.18(284)	7.68(195)	8.54(217)	3.94(100)	7.08(180)	1.18(30)
A12T AND C12T	12.13(308)	8.31(211)	8.46(215)	3.93(100)	7.08(180)	1.38(35)
C16T	12.36(314)	8.54(217)	8.54(217)	3.93(100)	7.08(180)	1.38(35)
C24T	17.24(438)	10.12(257)	9.06(230)	5.51(140)	7.48(190)	0.98(25)
C36T	18.31(465)	9.13(232)	9.06(230)	5.51(140)	7.48(190)	1.93(49)
	G	H	I	L	M	N
A1.5T AND C1.5T	0.51(13)	3.78(96)	1.77(45)	3.94(100)	5.04(128)	4.61(117)
A2T AND C2.5T	0.51(13)	3.78(96)	2.09(53)	3.94(100)	5.04(128)	4.61(117)
A5T AND C5T	0.51(13)	4.13(105)	2.13(54)	4.88(124)	5.04(128)	5.55(141)
A8T AND C8T	0.67(17)	4.53(115)	2.48(63)	5.63(143)	5.67(144)	6.3(160)
A12T AND C12T	0.67(17)	3.68(93.5)	2.48(63)	6.61(168)	5.67(144)	7.17(182)
C16T	0.67(17)	3.68(93.5)	2.99(76)	6.61(168)	5.75(146)	7.17(182)
C24T	0.67(17)	4.9(124.5)	4.06(103)	7.91(201)	8.82(224)	9.48(241)
C36T	0.67(17)	4.09(104)	4.13(105)	7.87(200)	7.09(180)	7.87(200)
inches(mm)	"A" Series = 115 VAC 1ph			"C" Series = 220/440 VAC 3ph		

XHD



XHD



## XHD™ Vibradores Electricos Extra Fuertes

### XHD 1 PH RENDIMIENTO

		UNBALANCE IN/LBS (CMKG)	CENTRIFUGAL FORCE LBS.(N)	POWER INPUT (KW)	MAX AMP DRAW
					115
XHD-A1.5T	NEA 50120	2.08(2.4)	384(1706)	0.18	1.52
XHD-A2T	NEA 50200	2.78(3.2)	511(2274)	0.18	1.52
XHD-A5T	NEA 50300	3.47(4)	639(2843)	0.27	2.4
XHD-A8T	NEA 50550	5.99(6.9)	1102(4904)	0.5	4.5
XHD-A12T	NEA 50770	9.55(11)	1758(7818)	0.69	7

### XHD 3 PH RENDIMIENTO

	TYPE	UNBALANCE IN/LBS (CMKG)	CENTRIFUGAL FORCE LBS.(N)	POWER INPUT (KW)	MAX AMP DRAW
					230/460
XHD-C1.5T	NEA 50120	2.08(2.4)	384(1706)	0.18	0.6/0.3
XHD-C2.5T	NEA 50200	2.78(3.2)	511(2274)	0.18	0.6/0.3
XHD-C5T	NEA 50300	3.47(4)	639(2843)	0.27	1.0/0.5
XHD-C8T	NEA 50550	5.99(6.9)	1102(4904)	0.5	1.5/0.75
XHD-C12T	NEA 50770	9.55(11)	1758(7818)	0.69	2.0/1.0
XHD-C16T	NEA 501140	12.76(14.7)	2349(10448)	1.2	3.5/1.75
XHD-C24T	NEA 501540	18.23(21)	3355(14925)	1.45	4.0/2.0
XHD-C36T	NEA 502020	22.57(26)	4154(18479)	2.2	6.0/3.0

### Fotos

