

MARTIN® E-Z™ Auto Scoop Filling System

Cansado de llenar a mano?

Preocupado por constantes lesiones? Desea incrementar su producción por hora?

Si le interesa el equipo de Autollenado MARTIN® E-Z es su solución! Coloque su producto y presione el switch de pie, y en segundos, su producto sera dispensado rapidamente y con la cantidad exacta que desee



Productos Personalizados en Configuración y Tamaño Disponibles

Problem: Un proveedor de productos quimicos estaba experimentando altos costos laborales al llenar contenedores a mano. El operador colocaba 1 y 1.5 libras en el contenedor y arrojaba el producto con la mano hasta lograr el peso exacto.

Solution: Un producto Martin E-Z fue desarrollado. El operador ahora coloca todo el producto en el recipiente y presiona un switch de pie. La maquina vierte el producto al contenedor y una vez que se obtiene el peso deseado el alimentador para y el operador puede remover el contenedor lleno.

Result: El costo laboral se redujo un 50%, asi como el sobrellenado del producto final.

Características

Desarrollados Especificamente Para Llenados Cortos

Fabricas de Comida Gourmet, Re empacadoras, Vendedores de Café, Especias y Granos, Empacadores de Quimicos y otros empacados profesionales, encontraran a nuestro increíble producto de autollenado Martin E-Z satisfacer sus necesidades, asi como un llenado de 750 veces por hora.

La Limpieza Es Sencilla

Las tolvas de almacenamiento (capacidad de .9 a 4.1 pies cubicos) pueden ser levantadas sin quitar tornillos. Todo nuestro producto esta fabricado con electro-pulido de acero inoxidable 304 SS.

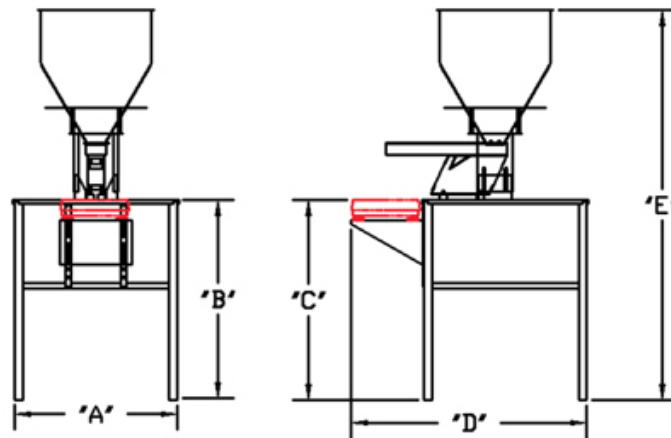
Confiable, Segura, Facil De Operar

Cambie la tarjeta de la bascula en segundos. Red de servicios en todo el mundo.

MARTIN® E-Z™ Auto Scoop Filling System

Dimensiones

A	B	C	D	E*	AIR CONSUMPTION CFM (L/MIN)		
					30PSI (2BAR)	60PSI (4.1BAR)	
30(762)	36(914)	36(914)	43(1092)	71(1803)	.49(14)	1.25(57)	
inches (mm)							



NOTE: ADD 3 5/8 INCHES FOR CASTERS

Fotos

