

E-Z™ Alimentadores de Vibración

Impulsado por eficiente unidades neumaticas, los alimentadores a base de vibraciones MARTIN E-Z, satisfacen las necesidades de alimentación hasta 8 toneladas por hora. Totalmente fabricado en acero inoxidable, para una limpieza facil, perfecto para aplicaciones en la ind. de alimentos, quimica y farmaceutica. La unidad y los componentes estan diseñados para operar en lugares mojados o peligrosos.



Unidades disponibles en diferentes diseños:

- Estandard "Unidades fuera de Plataforma."
- Tamaños personalizados.
- Unidades de suspension solamente.
- Disponibles en bandejas Planas, en V o personalizadas.

Características

Diseños Para Una Facil Limpieza

Estandard, fabricadas en acero inoxidable, a prueba de corrosiones, unidades con recubrimiento, ideales para las ind, de alimentos, quimica o farmaceutica.

A Prueba de Explosión y a Prueba de Agua

Las unidades neumaticas no se sobrecalientan o generan chispas. Totalmente selladas permitiendo el lavado seguro de las unidades.

Silenciosos y Eficientes

El sistema opera con menos de 65 dBA.

Usa de 0.18 – 3.14 cfm.

Ajuste Exacto

La velocidad y golpes son ajustables independientemente, generando un control exacto.

3 Años de Garantia

Las unidades estan cubiertas con una garantía completa de 3 años.

Alimentador en el Sitio de Pruebas

Llame al 1-888-920-1933 para probar el sistema E-Z™ alimentador de su ubicación.

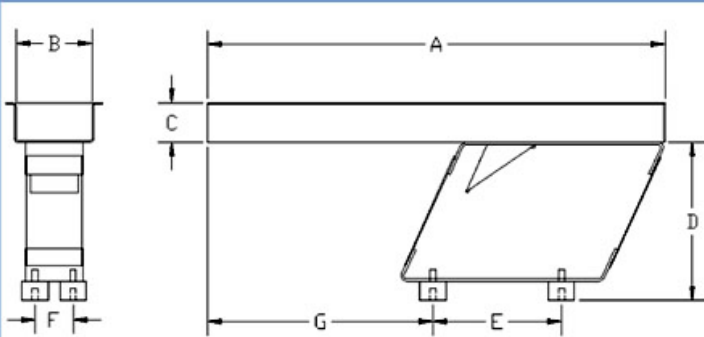
E-Z™ Alimentadores de Vibración

Dimensiones

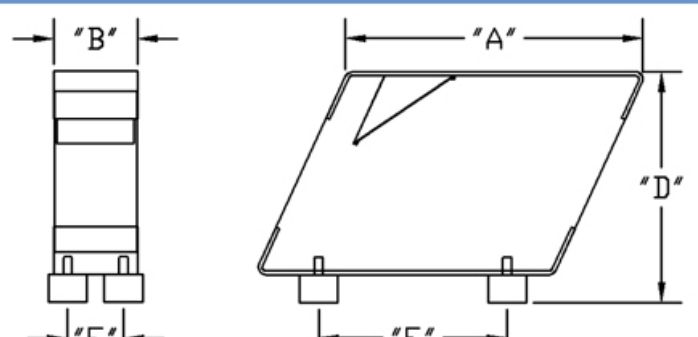
	A	B	C	D	E	F	G	AIR CONSUMPTION CFM (L/MIN)	
								30PSI(2BAR)	60PSI(4.1BAR)
EZ 2 4X24	24(610)	4(102)	2(51)	8.25(210)	6.75(171)	2(51)	12(305)	.49(14)	1.25(57)
EZ 2 3X18	18(457)	3(76)	2(51)	8.25(210)	6.75(171)	2(51)	6(152)		
EZ 2 6X20	20(508)	6(152)	2(51)	8.25(210)	6.75(171)	2(51)	8(203)		
DRIVE ONLY	10.13(257)	3(76)	N/A	8.25(210)	6.75(171)	2(51)	N/A		
EZ 4 5X24	24(610)	5(127)	2(51)	8.25(210)	6.75(171)	2(51)	12(305)	.71(20)	2.11(99)
EZ 4 6X18	18(457)	6(152)	2(51)	8.25(210)	6.75(171)	2(51)	6(152)		
EZ 4 7X20	20(508)	7(178)	2(51)	8.25(210)	6.75(171)	2(51)	8(203)		
DRIVE ONLY	10.13(257)	4(102)	N/A	8.25(210)	6.75(171)	2(51)	N/A		
EZ 8 6X36	36(914)	6(152)	3(76)	8.25(210)	6.75(171)	2(51)	24(610)	.92(26)	2.4(110)
EZ 8 8X30	30(762)	8(203)	3(76)	8.25(210)	6.75(171)	2(51)	18(457)		
EZ 8 12X24	24(610)	12(305)	3(76)	8.25(210)	6.75(171)	2(51)	12(305)		
DRIVE ONLY	10.13(257)	6(152)	N/A	8.25(210)	6.75(171)	2(51)	N/A		

inches (mm) Standard sizes listed above. Call 1-800-477-4634 for special configurations.

E-Z™ FEEDER DIMENSIONS



E-Z™ DRIVE ONLY



Fotos

